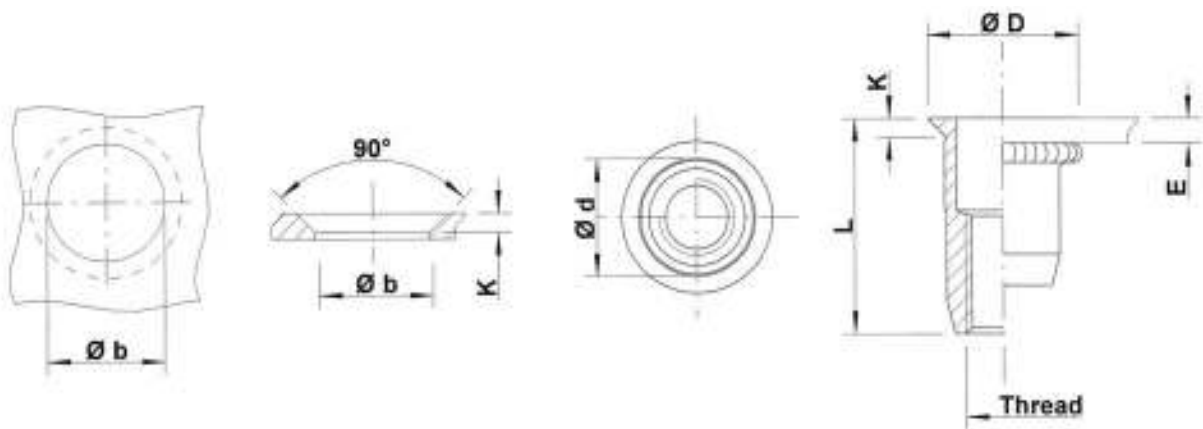


Steel

Countersunk head
Splined shank
Open end

Zinktop, Cr^{VI}- free (A)
Zinc plated, yellow passivated (B)

UFO RS



Steel

THREAD	TYPE	E = grip	L	b ^{+0,1} = drill dia	d = splined shank	D	K	kg/1000	ORDER CODE (A)	ORDER CODE (B)	BOX Q
M4	UFO35 RS	1,7-3,5	11,5	6,4	6,3	9,0	1,5	1,4	524 749	524 740*	7500
	UFO50 RS	3,5-5,0	13,0					1,5	524 769*	524 760*	5000
M5	UFO40 RS	1,7-4,0	13,0	7,4	7,3	10,0	1,5	2,1	525 749	525 740	5000
	UFO65 RS	4,0-6,5	16,0					2,4	525 769*	525 760*	4000
M6	UFO45 RS	1,7-4,5	17,0	9,4	9,3	12,0	1,5	4,4	526 769	526 760	2000
	UFO65 RS	4,5-6,5	19,0					4,7	526 789	526 780	2000
M8	UFO45 RS	1,7-4,5	19,0	11,5	11,4	14,0	1,5	6,4	528 749	528 740	1250
	UFO65 RS	4,5-6,5	21,0					6,8	528 769	528 760	1250
M10	UFO45 RS	1,7-4,5	21,0	13,0	12,9	15,4	1,5	7,9	520 749	520 740	750
	UFO65 RS	4,5-6,5	23,0					8,5	520 769	520 760	750

* **Non-stock item:** minimum order quantity required after depletion of stock

UKO RS version: available on request

All dimensions in mm

Technical data subject to modification

